

PELSIS-ISS45

MATA INSECTOS CON UNA PLACA ADHESIVA

Por favor lea estas instrucciones detenidamente y manténganlas en un lugar seguro para futura consulta.

CONTENIDOS DE EMBALAJE :

- 1 ISS45
- 1 Bandeja de recogida de insectos (también dobles como la plantilla de montaje)
- 1 placa adhesiva negra con feromona atractiva
- 2 tornillos, tacos y anillos de suspensión
- 1 hoja de instrucciones con seis opciones de montaje

ADVERTENCIA - ESTE APARATO DEBE SER CONECTADO A TRAVÉS DE LA TOMA DE TIERRA.

COLOCACIÓN ÓPTIMA

ISS45 es apropiado solo para interiores.

Su aparato ISS45 debe instalarse por lo menos dos metros desde el suelo y en el lugar más oscuro del área a proteger, lejos de las ventanas y tragaluces, para evitar la rivalidad con la luz natural o la luz solar.

Cuando se trata de una zona amplia y abierta, donde dos o más aparatos son necesarios para su protección, cada aparato deberá colocarse en el centro del área a cubrir.

INSTALACIÓN

Antes de la instalación, asegúrese que el voltaje escrito en la parte posterior es compatible con la corriente de su local.

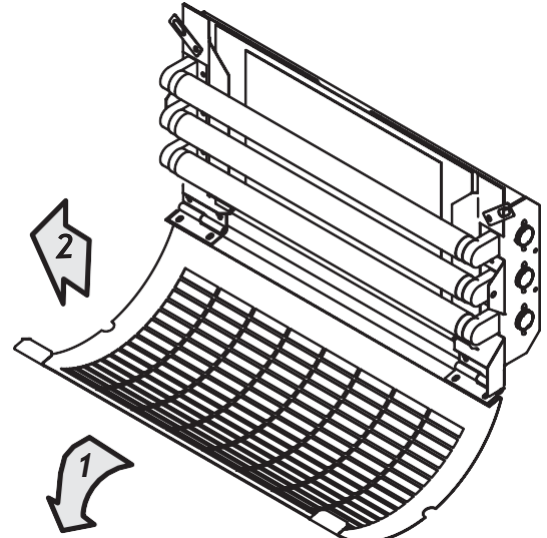
Su ISS45 puede ser montado de 6 maneras diferentes para obtener la máxima flexibilidad. Lea el documento adjunto titulado "Instrucciones de montaje" para más detalles. Para montar, sostenga la bandeja de recogida de insectos contra la pared y utilice la serie de muescas como guías para marcar y perforar los agujeros.

Luego utilice los tacos y tornillos proporcionados para fijar el aparato. Finalmente, conecte su ISS45 en el enchufe eléctrico más cerca.

UTILIZAR SU ISS45

Su ISS45 debe estar en funcionamiento las 24 horas al día ya que los insectos son más atraídos por la luz de la noche cuando no hay rivalidad con la luz natural u otra fuente de luz.

El exterior del ISS45 se desengancha y pivota desde abajo de las bisagras para un fácil reemplazo de los tubos. La rejilla también se desmonta quedando apagada para la limpieza.



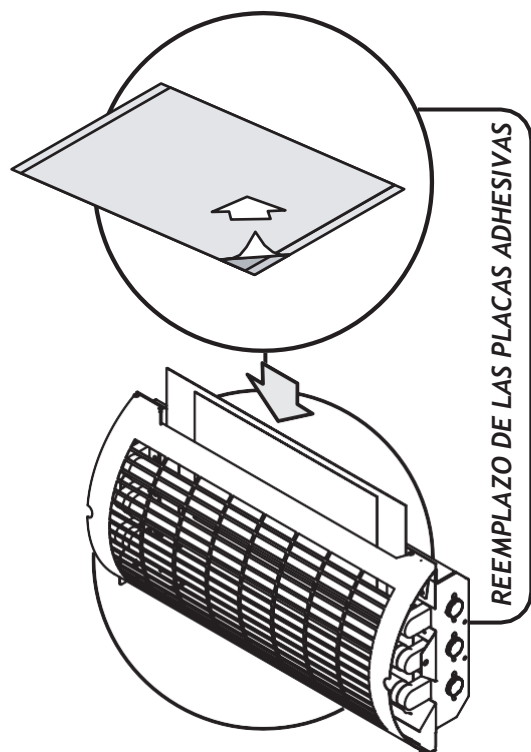
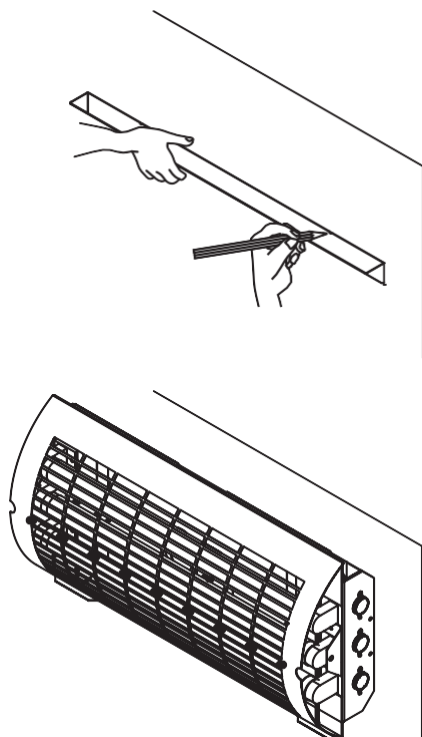
REEMPLAZO DE LAS PLACAS ADHESIVAS

Las placas adhesivas deben ser cambiadas cada 4 semanas.

Para reemplazar las placas adhesivas...

1. Quite las placas usadas y consérvelas para la evaluación de recogida de insectos o deshágalos de manera higiénica.
2. Quite el papel de protección de la nueva placa
3. Coloque la placa despacio dentro de la posición a lo largo de los dos corredores.

INSTRUCCIONES DE MONTAJE



Antes de cualquier manipulación, asegúrese siempre de que el aparato esté desconectado.

REEMPLAZO DE LOS TUBOS

Para asegurar la efectividad óptima del aparato **ISS45**, los tubos UV deben reemplazarse cada 9 meses.

Reemplace todos los tubos UV reflectantes al mismo tiempo. Para reemplazar los tubos...

1. Quitar los tubos usados de sus soportes torciendo suavemente un cuarto y tirando hacia arriba, antes de quitarlos del aparato.
2. Reemplace los tubos usados invirtiendo el proceso de retirada.

REEMPLAZO DEL CEBADOR

Todos los cebadores deben reemplazarse en el mismo intervalo de 9 meses que los tubos.

Para reemplazar los cebadores...

1. Quite el cebador usado girando hacia la izquierda y tirando libremente
2. Inserte los nuevos cebadores y de la vuelta hacia la izquierda hasta que estén en posición correcta.

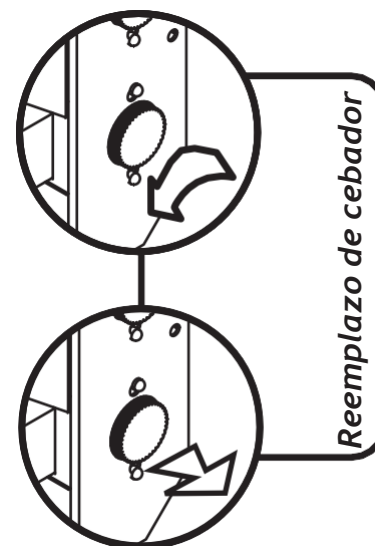
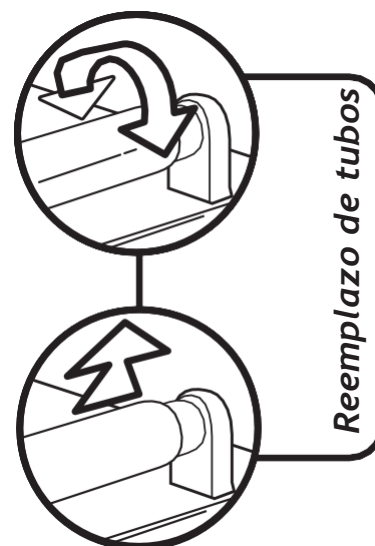
LIMPIEZA

La limpieza del **ISS45** debe hacerse cada vez que se reemplacen las placas adhesivas. Una vez quitadas las placas adhesivas, limpiar a fondo el **ISS45** con un trapo mojado quitando cualquier acumulación de polvo o de suciedad. Vacíe la bandeja de recogida de insectos y limpie según sea necesario.

GARANTIA

El **ISS45** tiene una garantía de 06 Meses, ** y si el aparato es regularmente mantenido como lo anteriormente descrito en las instrucciones, debería seguir funcionando durante muchos años.

**Excluye los tubos, los lastres y cebadores. No cubre la interrupción debido al uso erróneo, a una operación incorrecta o al uso en una aplicación incorrecta. Cualquier aparato que falle en un período de 6 meses será evaluado a fin de poder optar a la garantía de fábrica.



Especificación/ Reemplazo de las piezas

Unidad	ISS45	Potencia de luz	45W
Voltaje	240V ~ 50Hz	Tubos	3 x 15W, 18" UV
Dimensiones	480 x 260 x 130mm	Cebador	3 x S2
Cobertura	120 Sq. m	Placas adhesivas	Negro con feromona atractivo
Peso	5Kg		